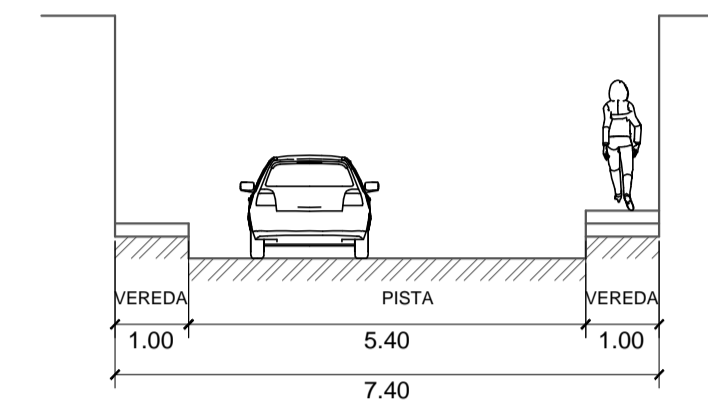
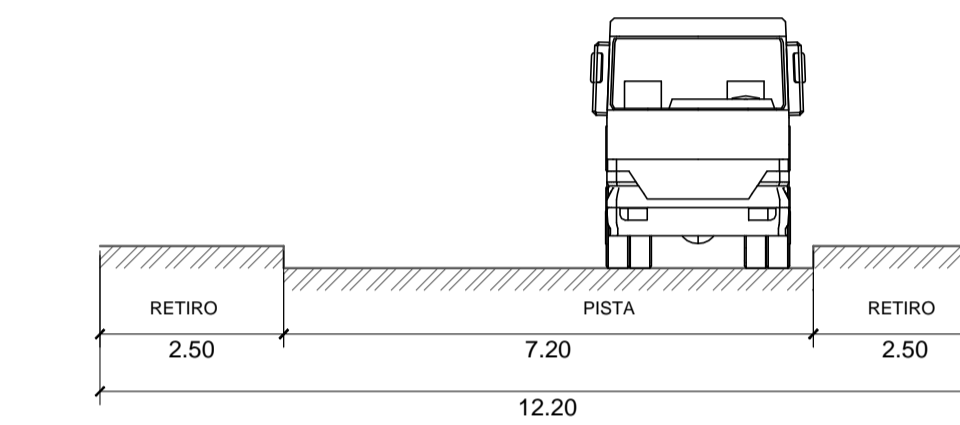


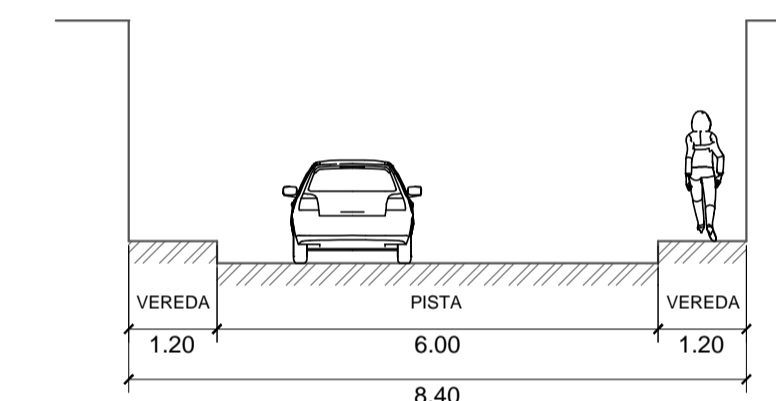
CORTE 06



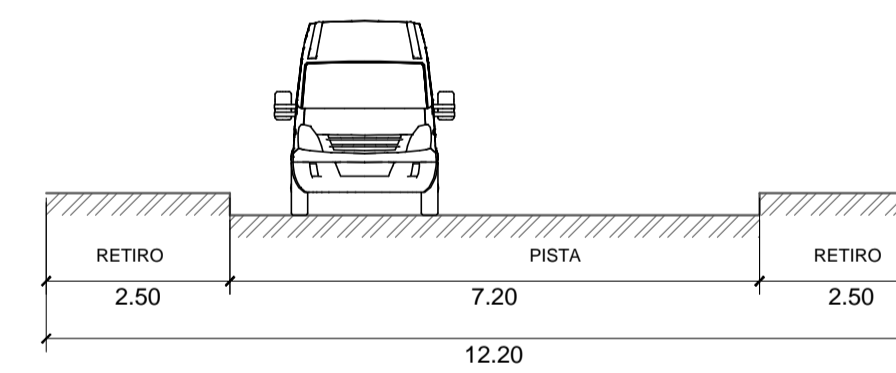
CORTE 07



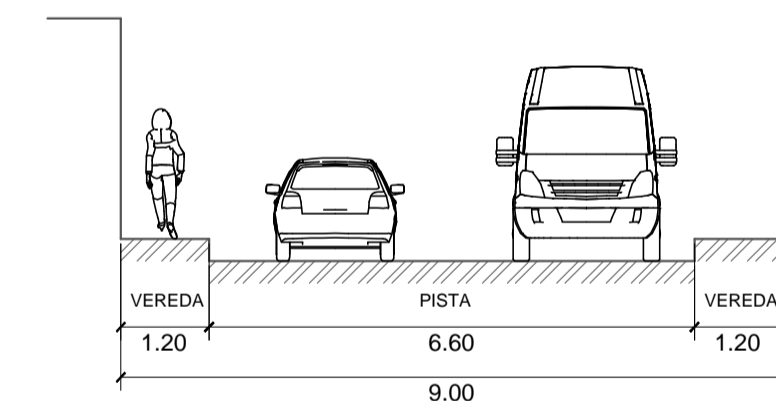
CORTE 08



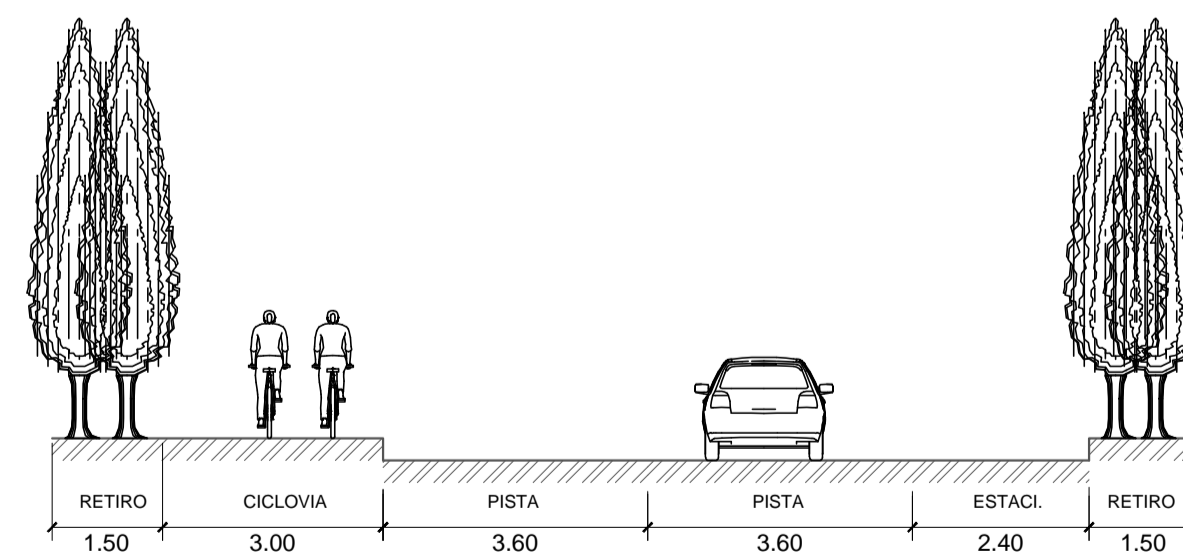
CORTE 09



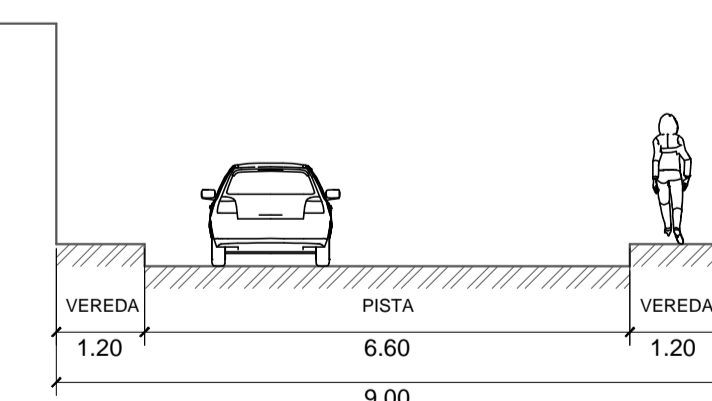
CORTE 10



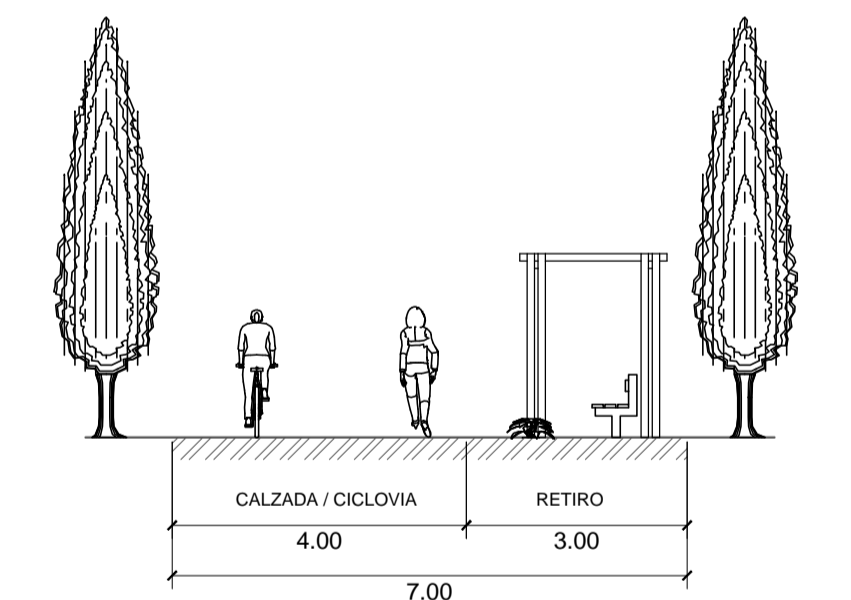
CORTE 21



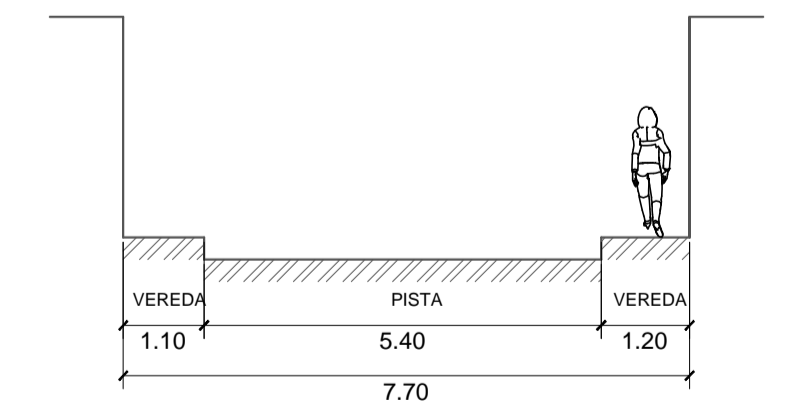
CORTE 20



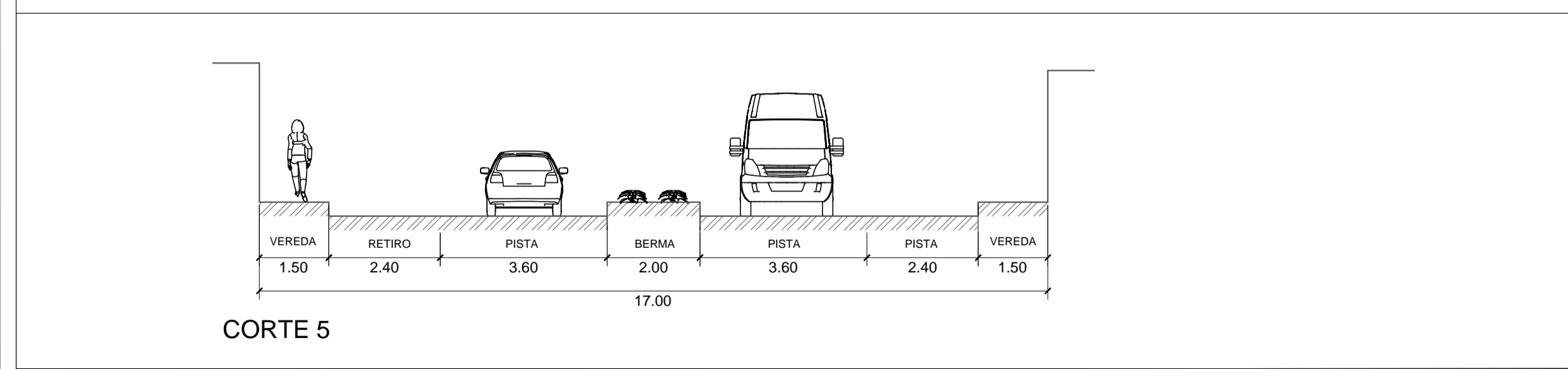
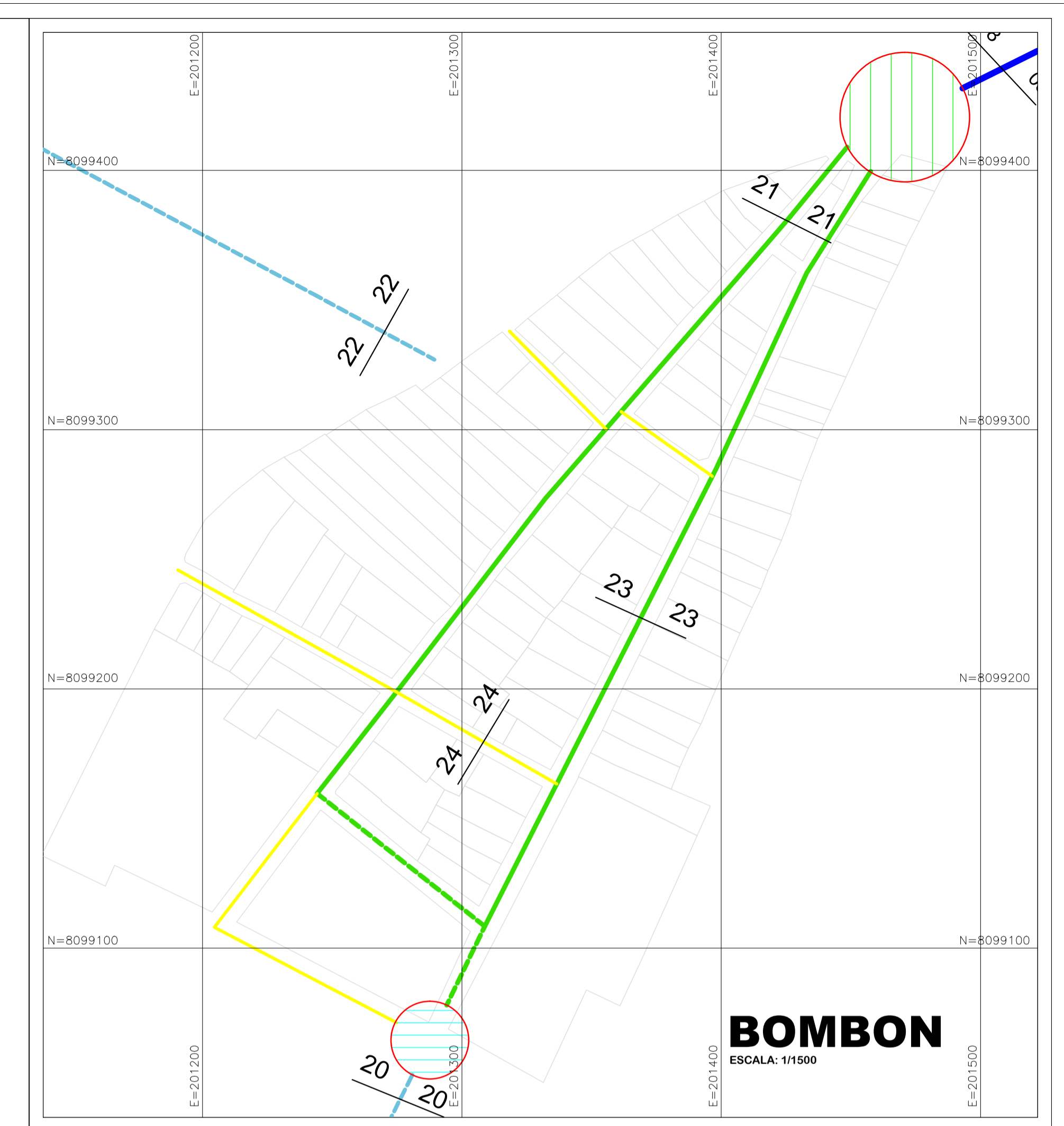
CORTE 23



CORTE 22



CORTE 24



CORTE 5

NOMENCLATURA DE VÍAS

- VIA EXPRESA
- - - VIA EXPRESA PROYECTADA
- VIA ARTERIAL
- - - VIA ARTERIAL PROYECTADA
- VIA COLECTORA
- - - VIA COLECTORA PROYECTADA

- VIA VECINAL PRIMARIA
- - - VIA VECINAL PRIMARIA PROYECTADA
- VIA VECINAL SECUNDARIA
- - - VIA VECINAL SECUNDARIA PROYECTADA
- VIA PEATONAL URBANA
- - - VIA PAISAJISTA PROYECTADA

NOMENCLATURA DE NODOS VIALES

- NODO PRINCIPAL
- NODO SECUNDARIOS
- NODO TERCARIOS

ALCALDE
SR. JOSE MIGUEL RAMOS CARRERA

GERENTE MUNICIPAL
ING. HENRY RAFAEL ZENTENO MOLINA

GERENTE DESARROLLO URBANO
ARQ. WALTER C. RAMOS ALE

EQUIPO TECNICO
ARQ. JAVIER RICHARD PALMA ARREDONDO²⁰
JEFE DE PROYECTO CAP: 4084
COP: 1195

ARQ. MARCO BEGAZO
PLANIFICADOR URBANO CAP: 6754

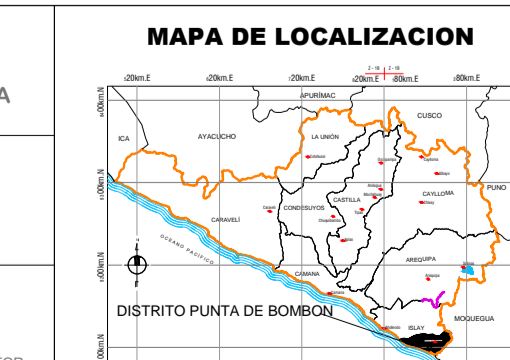
BACH. ARO. CARINA LILE REVILLA MONTES
EDITOR GRAFICO CSP: 294

BIOLOGO NICOLAS HIPOLITO LEON PUMA²⁸¹⁸⁴
PLANIFICADOR AMBIENTAL CBP: 2060

GERENCIA
GERENCIA DE DESARROLLO URBANO Y RURAL DE LA MUNICIPALIDAD DISTRITAL PUNTA DE BOMBON

ETAPA
PROPUESTA

DATOS CARTOGRAFICOS
DATUM: WGS84
SISTEMA DE COORDENADAS: ZONA 19 SUR
PROYECCION: UNIVERSAL TRANSVERSAL DE MERCATOR



MUNICIPALIDAD DISTRITAL LA PUNTA DE BOMBON	
ADECUACION Y MODIFICACION DEL PLAN DE DESARROLLO URBANO LA PUNTA DE BOMBON 2014-2025	
NOMBRE DEL PLAN	PLAN VIAL
MAPA TEMATICO	ESCALA: S/ E
ESCALA	FECHA: Setiembre 2018
CODIGO DE PLANO: PV-03	